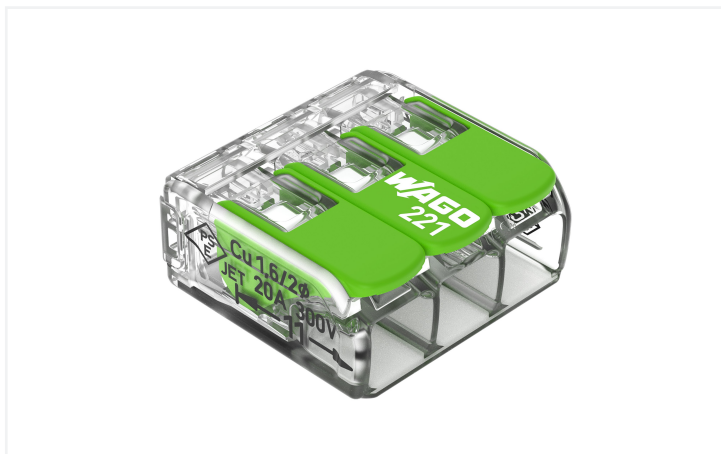


Datový list | Obj. č.: 221-423

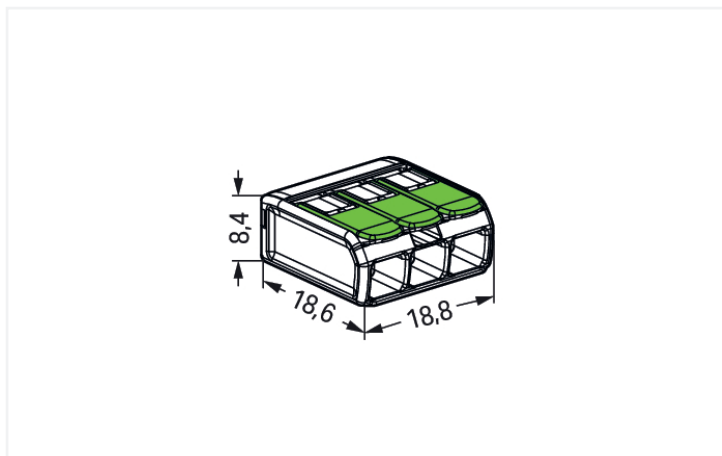
Páčková spojovací svorka; Pro všechny druhy vodičů; Max. 4 mm²; 3vodič.; Barva pouzdra transparentní; Okolní teplota: max. 85 °C (T85); 4,00 mm²; Transparentní

<https://www.wago.com/221-423>



Barva: Transparentní





Přednosti:

- Plasty částečně vyrobené z recyklovaných post-consumer materiálů (například PET lahví) a recyklovaných bioplastů z průmyslu a domácností
- Nižší spotřeba fosilních zdrojů
- Snadné používání – zvedněte páčku, zasuňte vodič a páčku znovu zatlačte dolů
- K dispozici jako 2-, 3- a 5vodičové svorky
- Snadné připojení vodičů od 0,14 do 4 mm²
- Umožňují připojit plné, laněné i jemné laněné vodiče
- Úspora času pro instalační techniky i výrobce přístrojů
- Rychlá instalace přístrojů s vyšším příkonem
- Bezpečná instalace dlouhých kabelů s větším průřezem vodičů
- Upevňovací adaptér pro instalaci podle norem
- Možnost individuálních adaptérů

Poznámky

Safety management note

UPOZORNĚNÍ: Dodržujte pokyny pro instalaci a bezpečnostní pokyny.

- **K použití pouze pro elektrikáře!**
- Nepracujte pod napětím/zátěží!
- Používejte pouze pro správný účel!
- Dodržujte národní předpisy/normy/směrnice!
- Dbejte na technickou specifikaci produktů!
- Dodržujte počet přípustných potenciálů!
- Nepoužívejte poškozené/znečištěné součástky!
- Dbejte na správné použití typů vodičů, jejich průřezů a délek odizolování!
- Zaveďte vodič až po doraz!
- Používejte originální příslušenství!

Lze prodávat pouze s pokyny pro instalaci!

Bezpečnostní informace

V uzemněných sítích

Elektrické údaje

Návrhové hodnoty dle	EN 60664			Atesty dle	UL 486C		
	III	III	II		B	C	D
Overvoltage category	III	III	II	Use group	B	C	D
Pollution degree	3	2	2	Jmenovité napětí dle	-	600 V	-
Návrhové napětí	-	-	450 V	Jmenovitý proud dle	-	20 A	-
Návrhové rázové napětí	-	-	4 kV				
Jmenovitý proud	-	-	32 A				

Údaje o připojení

Připojovací body	3	Připojení 1	
Celkový počet potenciálů	1	Připojovací technika	CAGE CLAMP®
		Způsob ovládní	Páčka
		Materiály připojitelných vodičů	Měď
		Jmenovitý průřez	4 mm ² / 12 AWG
		Plný vodič	0,2 ... 4 mm ² / 24 ... 12 AWG
		Vícedrátový vodič	0,2 ... 4 mm ² / 24 ... 12 AWG
		Jemně laněný vodič	0,14 ... 4 mm ² / 24 ... 12 AWG
		Délka odizolování	11 mm / 0.43 palců
		Směr zapojení	Boční zapojení

Fyzické údaje

Šířka	18,8 mm / 0.74 palců
Výška	8,4 mm / 0.327 palců
Hloubka	18,6 mm / 0.732 palců

Údaje o materiálu

Upozornění (údaje o materiálu)	Zde najdete informace o specifikaci materiálu
Barva	Transparentní
Materiálová skupina	Illa
Materiál pouzdra	bio-circular PC
Izolační materiál	Polykarbonát (PC)
Izolační materiál (akční člen)	PBT made partially from post-consumer recycled material
Třída hořlavosti podle UL94	V2
Požární zatížení	0,075 MJ
Barva akčního členu	Zelená
Hmotnost	2,5 g

Požadavky na prostředí

Okolní teplota (provoz)	+85 °C
Trvalá provozní teplota	105 °C
Označení teploty podle EN 60998	T85

Obchodní údaje

ETIM 8.0	EC000446
ETIM 7.0	EC000446
PU (SPU)	500 (50) ks
Země původu	DE
GTIN	4066966345438
Číslo celního tarifu	85369010000

Soulad produktů s ekologickými standardy

RoHS Compliance Status	Compliant, No Exemption
------------------------	-------------------------

Atesty/certifikáty

General approvals



Schválení	Standardní	Název certifikátu
CCA DEKRA Certification B.V.	EN 60998	NTR NL-7990
cULus_Listed_667F Underwriters Laboratories Inc.	UL 486C	UL-CA-L69654
ENEC 05 DEKRA Certification B.V.	EN 60669	71-127529

Declarations of conformity and manufacturer's declarations

Schválení	Standardní	Název certifikátu
EU-Declaration of Conformity WAGO GmbH & Co. KG	-	-

Ke stažení

Environmental Product Compliance

Compliance Search

Environmental Product
Compliance 221-423



1 Kompatibilní produkty

1.1 Volitelné příslušenství

1.1.1 Můstek

1.1.1.1 Můstek

[Obj. č.: 221-941/000-006](#)

Můstek; Pro přívod vodiče; 2x; Izolováno;
Modrá

[Obj. č.: 221-942/000-006](#)

Můstek; Pro přívod vodiče; 2x; Izolováno;
Modrá

[Obj. č.: 221-941](#)

Můstek; Pro přívod vodiče; 2x; Izolováno;
Tmavě šedá

[Obj. č.: 221-942](#)

Můstek; Pro přívod vodiče; 2x; Izolováno;
Tmavě šedá

1.1.2 Upevňovací adaptér

1.1.2.1 Montážní příslušenství



Obj. č.: 221-503

Upevňovací adaptéry; Pro 3vodičové svorky; Řada 221 – 4 mm²; Pro šroubové upevnění; Bílá



Obj. č.: 221-503/000-004

Upevňovací adaptéry; Pro 3vodičové svorky; Řada 221 – 4 mm²; Pro šroubové upevnění; Černá



Obj. č.: 221-513

Upevňovací adaptéry; Pro 3vodičové svorky; Řada 221 – 4 mm²; Se západkou pro montáž naležato; Bílá



Obj. č.: 221-513/000-004

Upevňovací adaptéry; Pro 3vodičové svorky; Řada 221 – 4 mm²; Se západkou pro montáž naležato; Černá



Obj. č.: 221-523

Upevňovací adaptéry; Pro 3vodičové svorky; Řada 221 – 4 mm²; Se západkou pro montáž nastojato; Bílá



Obj. č.: 221-523/000-004

Upevňovací adaptéry; Pro 3vodičové svorky; Řada 221 – 4 mm²; Se západkou pro montáž nastojato; Černá



Obj. č.: 221-500/000-006

Upevňovací adaptéry; Řada 221 – 4 mm²; Pro montáž na lištu DIN 35 / šroubovou montáž; Modrá



Obj. č.: 221-500

Upevňovací adaptéry; Řada 221 – 4 mm²; Pro montáž na lištu DIN 35 / šroubovou montáž; Oranžová



Obj. č.: 221-500/000-053

Upevňovací adaptéry; Řada 221 – 4 mm²; Pro montáž na lištu DIN 35 / šroubovou montáž; Tmavě šedá – žlutá

1.1.3 Všeobecné příslušenství

1.1.3.1 Ochrana proti vlhkosti



Obj. č.: 207-1331

Gelová krabička; Pobočka; Pro kabely; S gelem; Řady 221, 2x73; Konektory max. 4 mm²; Bez spojovacích svorek; Velikost 1; Šedá



Obj. č.: 207-1333

Gelová krabička; Pobočka; Pro kabely; S gelem; Řady 221, 2x73; Konektory max. 4 mm²; Bez spojovacích svorek; Velikost 3; Šedá

1.1.3.2 Prázdná pouzdra



Obj. č.: 207-4301

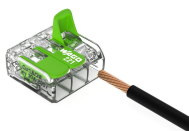
Odbočná krabice; Pobočka; Pro kabely s více jádry; Řada 221; Konektory max. 4 mm²; Bez spojovacích svorek; Bílá

Pokyny k instalaci

Připojení vodiče



Strip conductor to 11 mm



Termination: Lift the lever to open the clamping unit and insert a stripped conductor



Then lower the lever to close the clamp

Zkoušení



Testing via test slots

Aplikace



Wiring in the distribution box